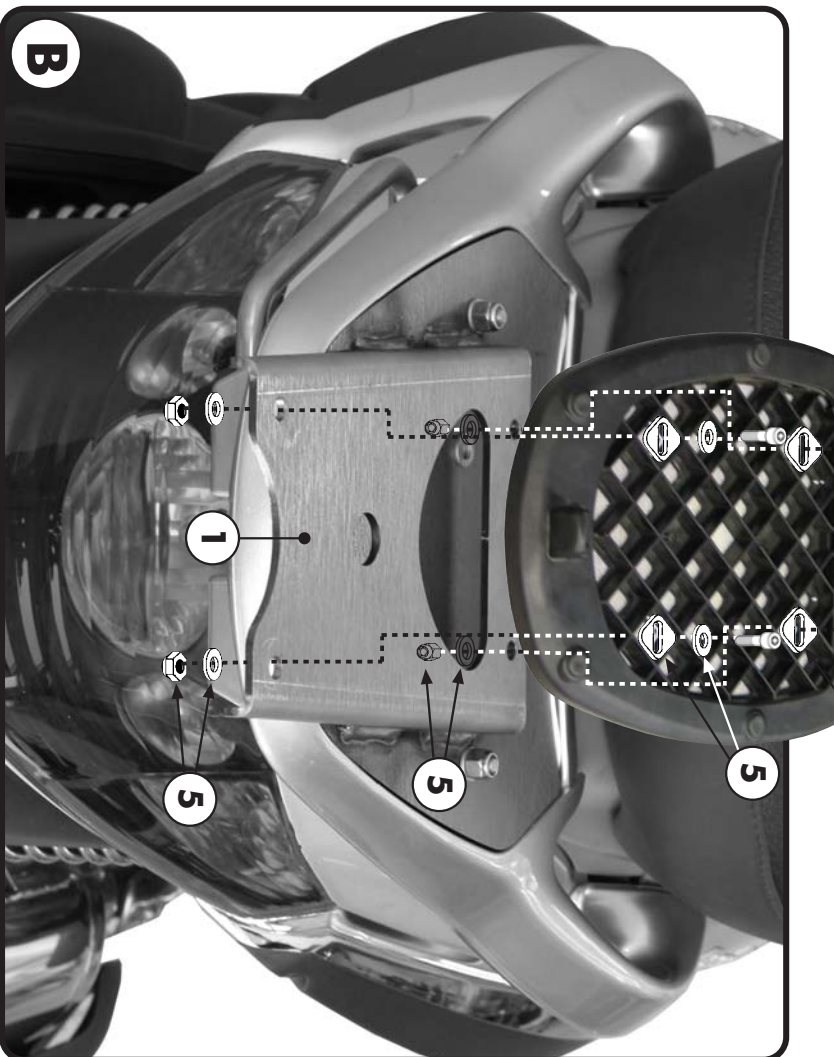
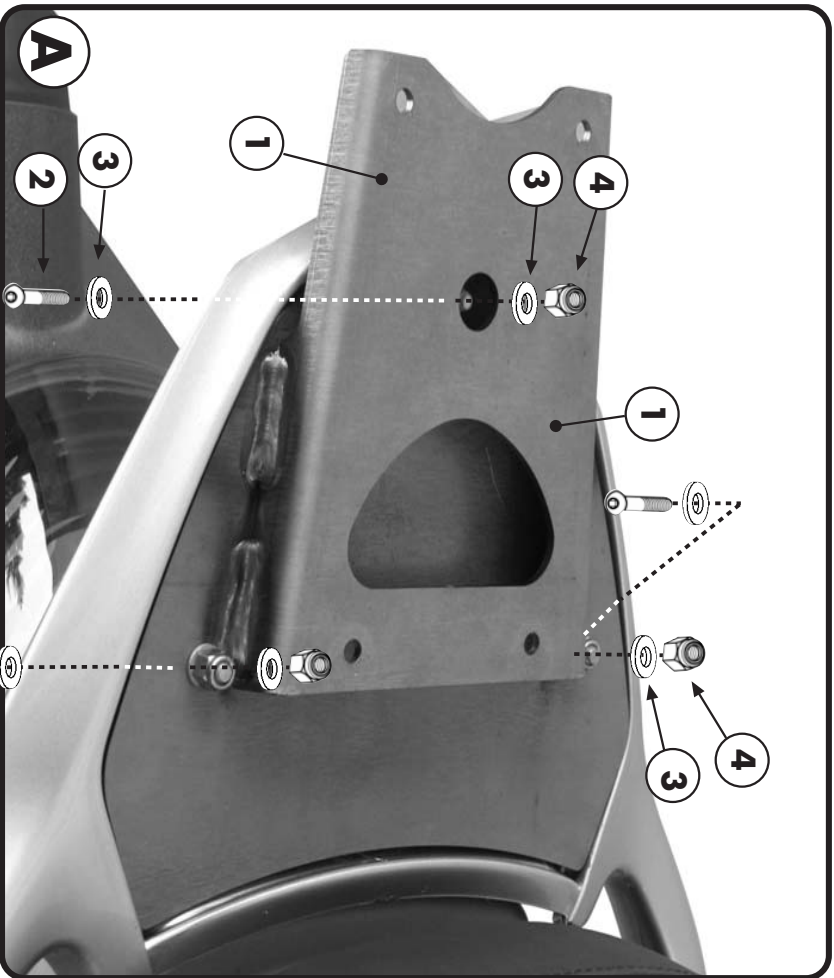
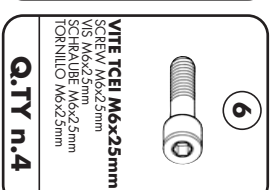
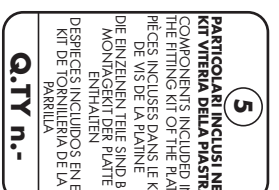
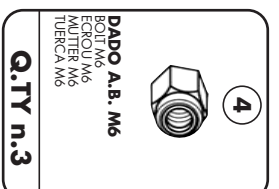
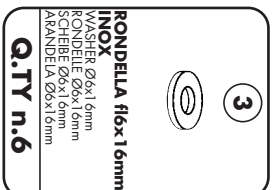
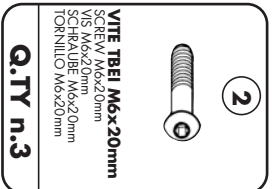
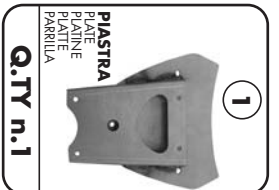


E344 - K3440

PIASTRA SPECIFICA - SPECIFIC PLATE  
 PLATINE SPECIFIQUE - SPECIFISCHE PLATE - PARILLA PORTAEQUIPAJES  
**PIAGGIO BEVERLY 250-500**  
 2005

ISTRUZIONI DI MONTAGGIO - MOUNTING INSTRUCTIONS  
 INSTRUCCIONES DE MONTAJE - BAUANLEITUNG - INSTRUCCIONES DE MONTAJE

**ATTENZIONE: CARICO MASSIMO 6Kg**  
**WARNING: MAX LOAD, 6kg.**  
**ATTENTION: CHARGE MAXIMUM, 6kg.**  
**ACHTUNG: MAX, 6kg.**  
**ATENCIÓN NI: CARGA MÁXIMA, 6kg.**



**PASTRA SPECIFICA - SPECIFIC PLATE**  
**PLATINE SPECIFIQUE - SPEZIFISCHE PLATTE - PARRILLA PORTAQUIPALES**  
**PIAGGIO BEVERLY 250-500**  
**2005**

ISTRUZIONI DI MONTAGGIO - MOUNTING INSTRUCTIONS  
 INSTRUCTIONS DE MONTAGE - BAUANLEITUNG - INSTRUCCIONES DE MONTAJE

**I ISTRUZIONI DI MONTAGGIO**

- 1) TOGLIERE LA COPERTURA ORIGINALE SULLA CODA DELLO SCOOTER.
- 2) POSIZIONARE LA PIASTRA IN ACCIAIO 1 COME INDICATO IN FIGURA A; PROCEDERE POI AL MONTAGGIO PROPOSTO
- 3) POSIZIONARE LA PIASTRA MONOLOCK SULLA PIASTRA D'ACCIAIO E PROCEDERE AL SUO FISSAGGIO UTILIZZANDO IL KIT VITERIA TROVATO CON LA PIASTRA.

**GB MOUNTING INSTRUCTIONS**

- 1) REMOVE THE ORIGINAL COVER FROM THE TAIL OF THE SCOOTER.
- 2) PLACE THE STEEL PLATE N° 1 AS SHOWN IN PICTURE A; THEN PROCEED WITH THE SUGGESTED MOUNTING PROCEDURE:
- 3) PLACE THE MONOLOCK PLATE ONTO THE STEEL PLATE AND FIX IT USING THE SCREWS SUPPLIED IN THE PLATE KIT.

**F INSTRUCTIONS DE MONTAGE**

- 1) ENLEVER LE CAPOT D'ORIGINE SITUE SUR L'ARRIERE DU SCOOTER :
- 2) POSITIONNER LA PLATINE EN ACIER N°1 COMME INDIQUE SUR LA PHOTO A ; PUIS PROCEDER AU MONTAGE PROPOSE :
- 3) METTRE LA PLATINE MONOLOCK SUR LE SUPPORT EN ACIER ET PROCEDER A SA FIXATION EN UTILISANT LE KIT DE VIS TROUVE AVEC LA PLATINE.

**D BAUANLEITUNG**

- 1) ENTFERNEN SIE DIE ORIGINAL-ABDECKUNG VON DEM HECK DES ROLLERS.
- 2) POSITIONIEREN SIE DIE STAHLPLATTE AUS WIE IM BILD A BESCHRIEBEN; FOLGEN SIE DANN DIE VORGESCHLAGENE MONTAGEPROZEDUR.
- 3) POSITIONIEREN SIE DIE MONOLOCK PLATTE AUF DIE STAHLPLATTE UND BEFESTIGEN SIE DIESE MIT DEN SCHRAUBEN, DIE MIT DER STAHLPLATTE MITGELIEFERT WURDEN.

**ES**

**INSTRUCCIONES DE MONTAJE**

- 1) QUITAR EL COLIN ORIGINAL DEL SCOOTER
- 2) POSICIONAR LA PARRILLA EN ACERO N° 1, COMO INDICA LA FOTO A, EJECUTAR EL MONTAJE COMO INDICADO
- 3) ANCLAR LA PARRILLA MONOLOCK A LA PARRILLA N° 1 UTILIZANDO EL KIT DE TORNILLERIA INCLUIDO EL LA CONFECCIÓN DE LA MISMA.