

PLR2130 - KLR2130

PORTAVALIGIE LATERALE SPECIFICO - SPECIFIC TUBULAR SIDE-CASE HOLDER - PORTE-VALISES LATÉRAUX SPÉCIFIQUE

SPEZIFISCHES STAHLROHR-SEITENTRAEGER - PORTA MALETAS LATERALES ESPECÍFICO - TRONCO LADO ESPECÍFICO

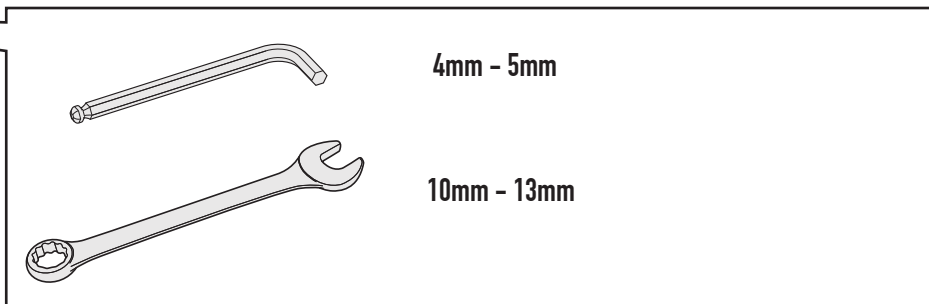
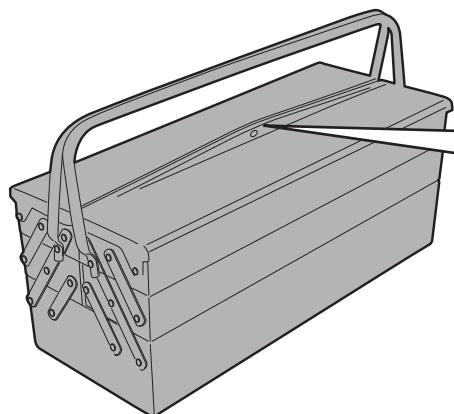
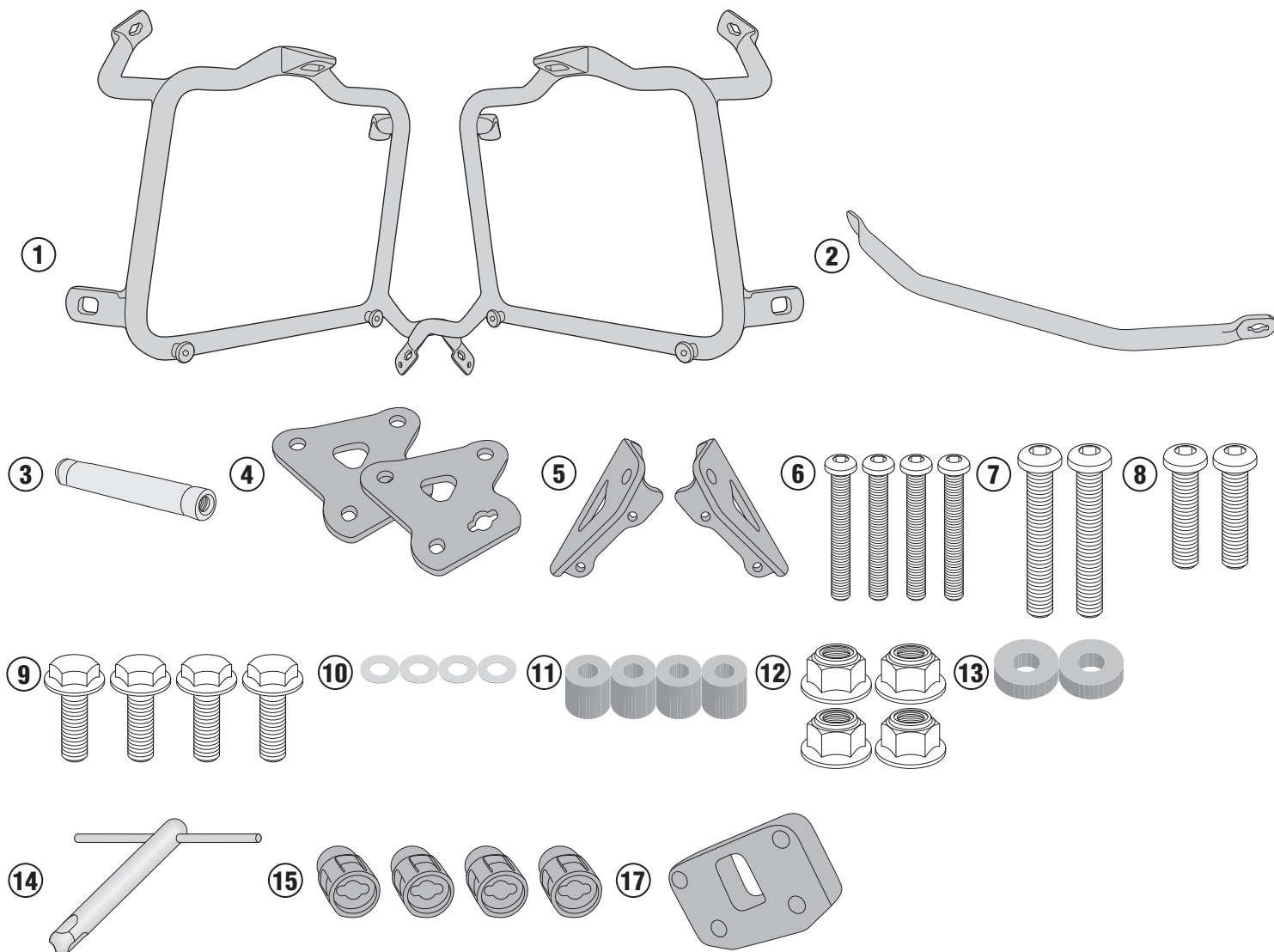
YAMAHA MT-07 TRACER (2016)

| N° | Descrizione | Caratteristiche | Codice | Quantità |
|----|--|---------------------------------|--------------------------|-----------|
| 1 | Telaio laterale - Side frame - Châssis latéral - Soporte lateral - Seitenrahmen - Suporte lateral | - | PLR2130DXS PLR2130SXS | 2 (Dx,Sx) |
| 2 | Ponte Posteriore - Rear Bridge - Pont Postérieure Verbindungsrohr - Puente Trasero - Ponte Traseira | - | GNB1699V | 1 |
| 3 | Ponte - Bridge - Pont Brücke - Puente - Ponte | - | GNB1695V | 1 |
| 4 | Supporto inferiore - Lower support - Support inférieur - Soporte inferior - Untere Halterung - Suporte inferior | - | GL3262DXS GL3262SXS | 2 (Dx,Sx) |
| 5 | Supporto inferiore - Lower support - Support inférieur - Soporte inferior - Untere Halterung - Suporte inferior | - | GL3263DXS GL3263SXS | 2 (Dx,Sx) |
| 6 | Vite - Screw Vis - Schraube Tornillo - Parafuso | TBEI M6x40 | 640TBEI | 4 |
| 7 | Vite - Screw Vis - Schraube Tornillo - Parafuso | TBEI M8x40 | 840TBEI | 2 |
| 8 | Vite - Screw Vis - Schraube Tornillo - Parafuso | TBEI M8x25 | 825TBEI | 2 |
| 9 | Vite - Screw Vis - Schraube Tornillo - Parafuso | TEF M8x16 | 816TEF | 4 |
| 10 | Rondella - Washer Rondelle - Scheibe Arandela - Arruela | Ø6 | 6RON | 4 |
| 11 | Distanziale - Spacer Entretoise - Distanzstueck Distanciador - Espaçador | Ø14x14 Foro 6,5mm | C14L14F6,5T | 4 |
| 12 | Dado - Bolt - Ecrou Mutter - Tuerca - Porca | Dado Autobloccante Flangiato M6 | 6DADIAFLN | 4 |
| 13 | Distanziale - Spacer Entretoise - Distanzstueck Distanciador - Espaçador | Ø20x6,2 Foro 8,5mm | C20L6,2F8,5T | 2 |
| 14 | Chiave Per Viti A Testa Speciale Special Key - Cle Speciale Spezialschlüssel Zur Demontage Des Trägers Llave Para Tornillos Con Cabeza Especial | - | PLXRC | 1 |
| 15 | Boccola - Mounting bush - Entretoise de montage - Cilindro de fijación - Montagehülse - Bucha de fixação | - | Z2379 | 4 |
| 16 | Particolari Inclusi nel 2130FZ Components Included In The 2130FZ Pièces Incluses Dans El 2130FZ Bestandteile im 2130FZ enthalten Despieces Incluidos 2130FZ Explodiu incluído da 2130FZ | - | - | - |
| 17 | MOUSSE | - | Z2417 | 1 |

PLR2130 - KLR2130

PORTAVALIGIE LATERALE SPECIFICO - SPECIFIC TUBULAR SIDE-CASE HOLDER - PORTE-VALISES LATÉRAUX SPÉCIFIQUE
SPEZIFISCHES STAHLROHR-SEITENTRAEGER - PORTA MALETAS LATERALES ESPECÍFICO - TRONCO LADO ESPECÍFICO

YAMAHA MT-07 TRACER (2016)

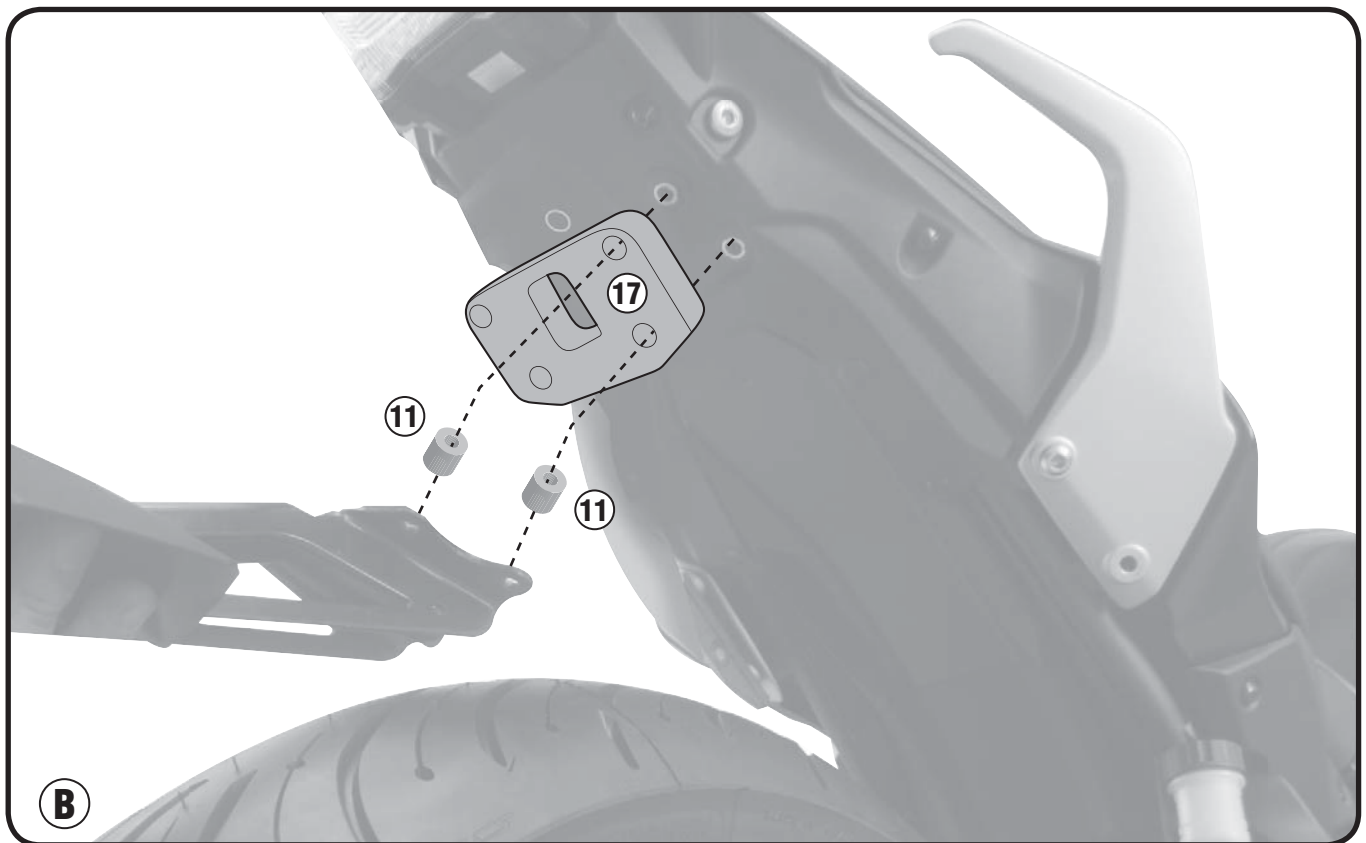
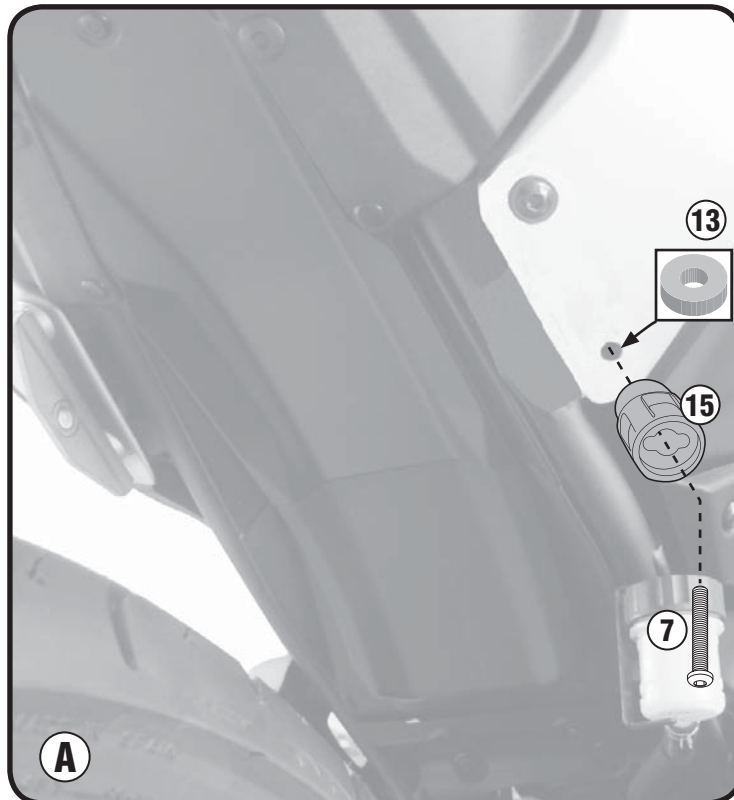


ISTRUZIONI DI MONTAGGIO - MOUNTING INSTRUCTIONS
INSTRUCTIONS DE MONTAGE - BAUANLEITUNG
INSTRUCCIONES DE MONTAJE - INSTRUÇÕES DE MONTAGEM

PLR2130 - KLR2130

PORTAVALIGIE LATERALE SPECIFICO - SPECIFIC TUBULAR SIDE-CASE HOLDER - PORTE-VALISES LATÉRAUX SPÉCIFIQUE
SPEZIFISCHES STAHLROHR-SEITENTRAEGER - PORTA MALETAS LATERALES ESPECÍFICO - TRONCO LADO ESPECÍFICO

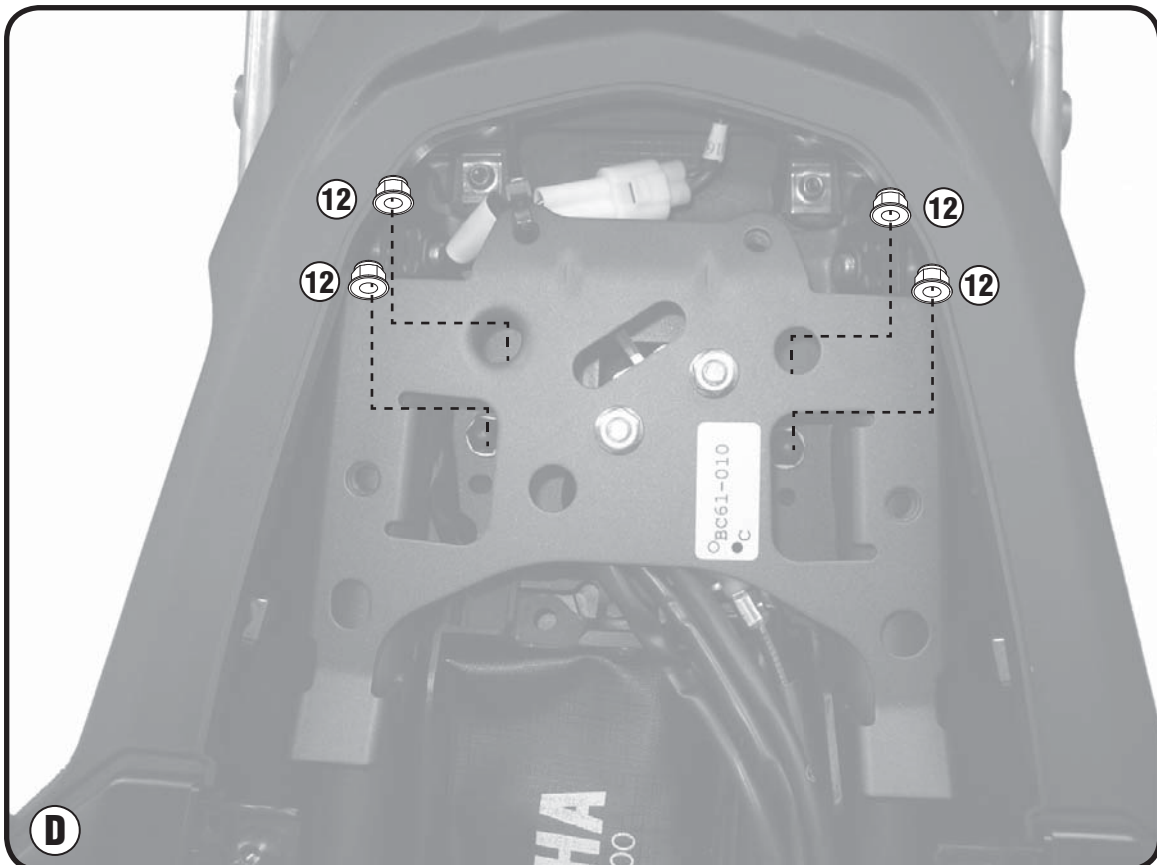
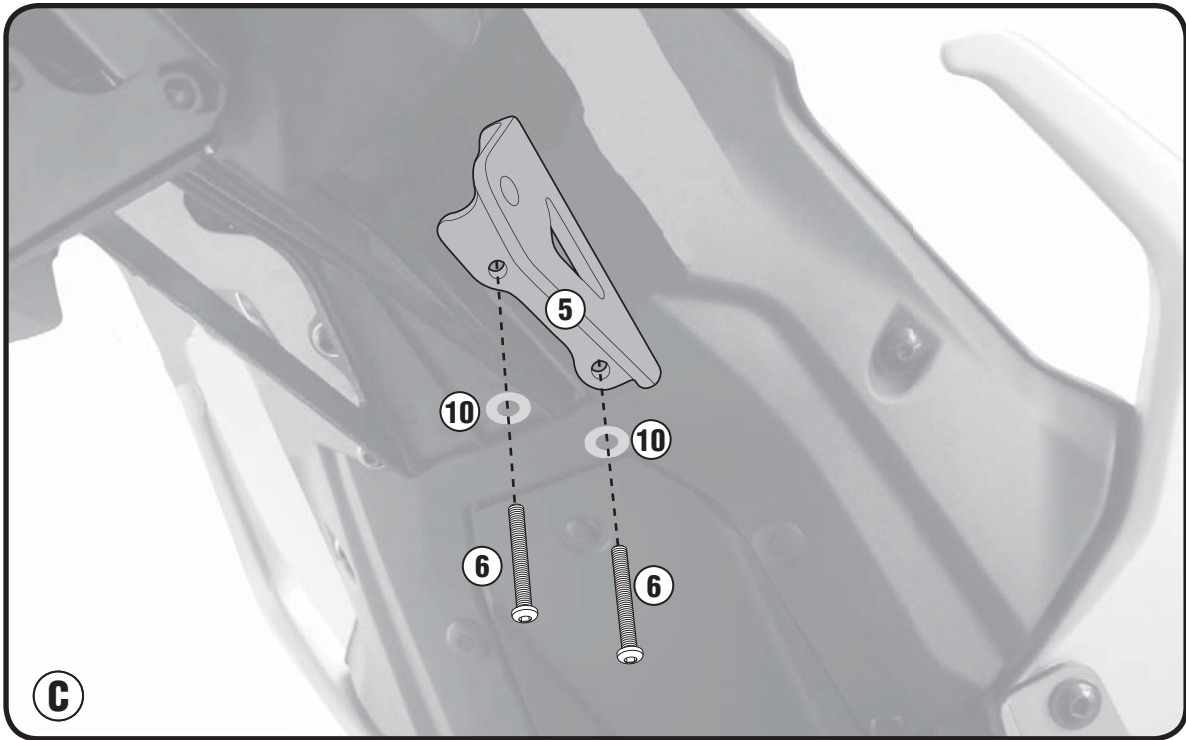
YAMAHA MT-07 TRACER (2016)



PLR2130 - KLR2130

PORTAVALIGIE LATERALE SPECIFICO - SPECIFIC TUBULAR SIDE-CASE HOLDER - PORTE-VALISES LATÉRAUX SPÉCIFIQUE
SPEZIFISCHES STAHLROHR-SEITENTRAEGER - PORTA MALETAS LATERALES ESPECÍFICO - TRONCO LADO ESPECÍFICO

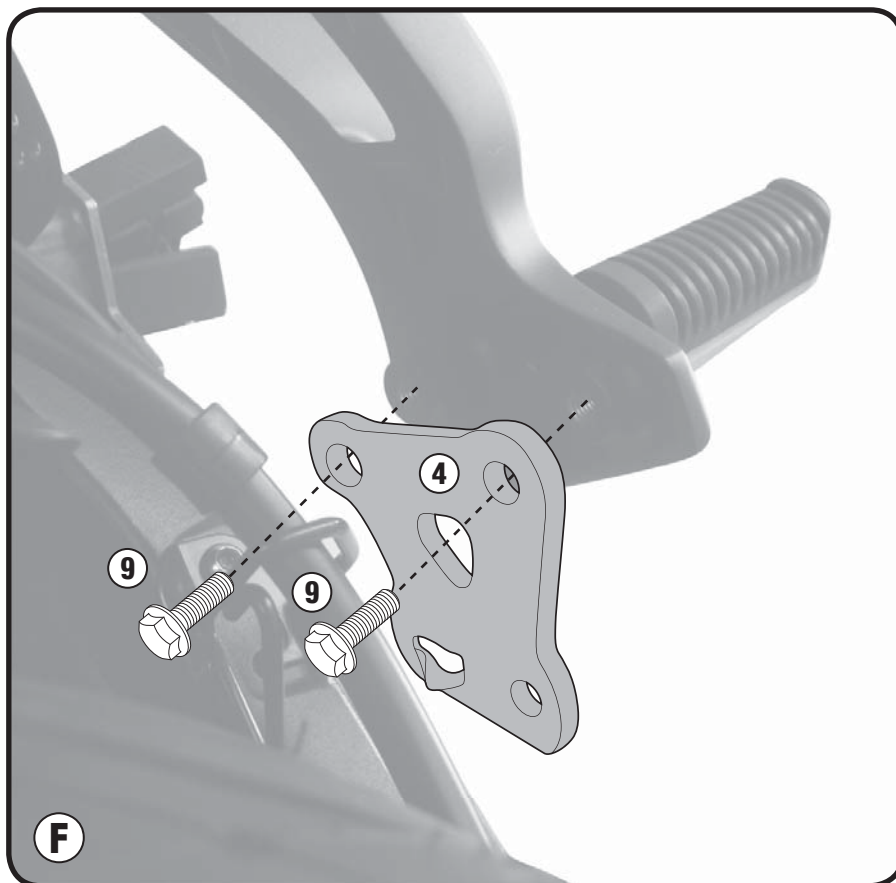
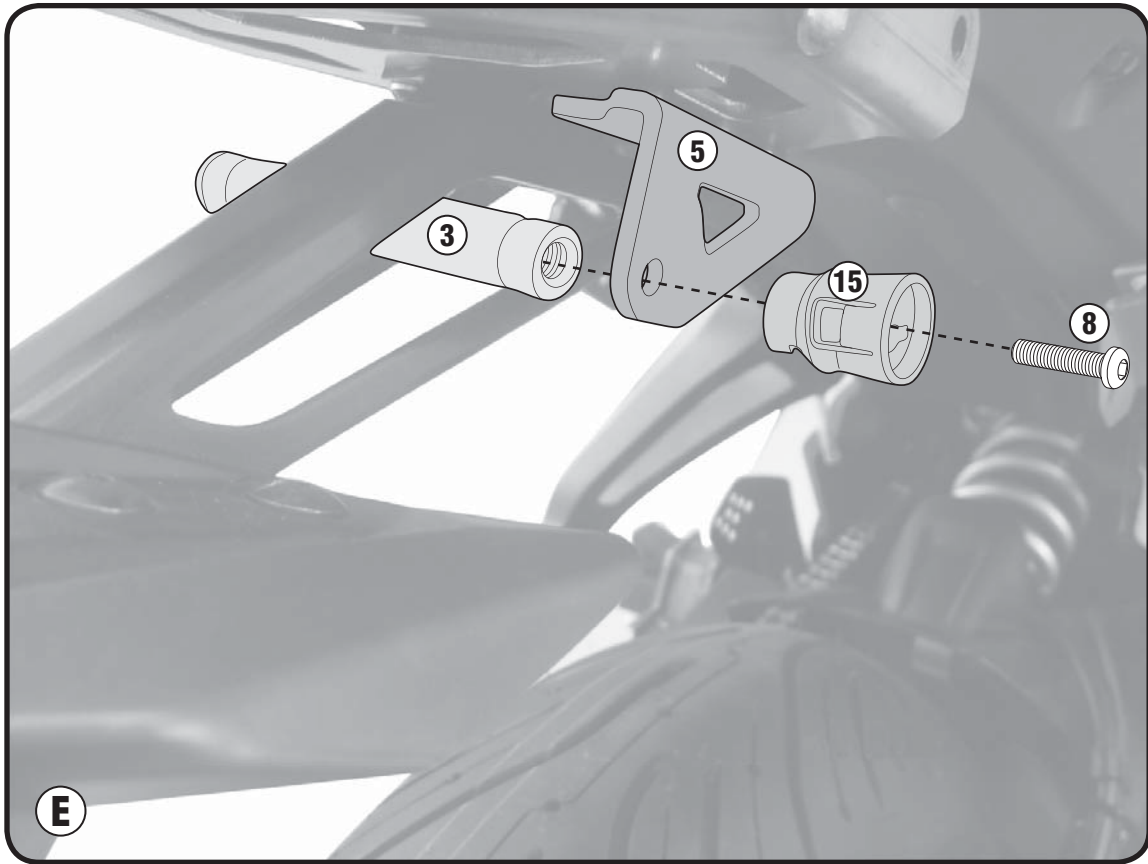
YAMAHA MT-07 TRACER (2016)



PLR2130 - KLR2130

PORTAVALIGIE LATERALE SPECIFICO - SPECIFIC TUBULAR SIDE-CASE HOLDER - PORTE-VALISES LATÉRAUX SPÉCIFIQUE
SPEZIFISCHES STAHLROHR-SEITENTRAEGER - PORTA MALETAS LATERALES ESPECÍFICO - TRONCO LADO ESPECÍFICO

YAMAHA MT-07 TRACER (2016)



PLR2130 - KLR2130

PORTAVALIGIE LATERALE SPECIFICO - SPECIFIC TUBULAR SIDE-CASE HOLDER - PORTE-VALISES LATÉRAUX SPÉCIFIQUE
SPEZIFISCHES STAHLROHR-SEITENTRAEGER - PORTA MALETAS LATERALES ESPECÍFICO - TRONCO LADO ESPECÍFICO

YAMAHA MT-07 TRACER (2016)

