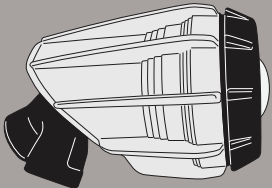


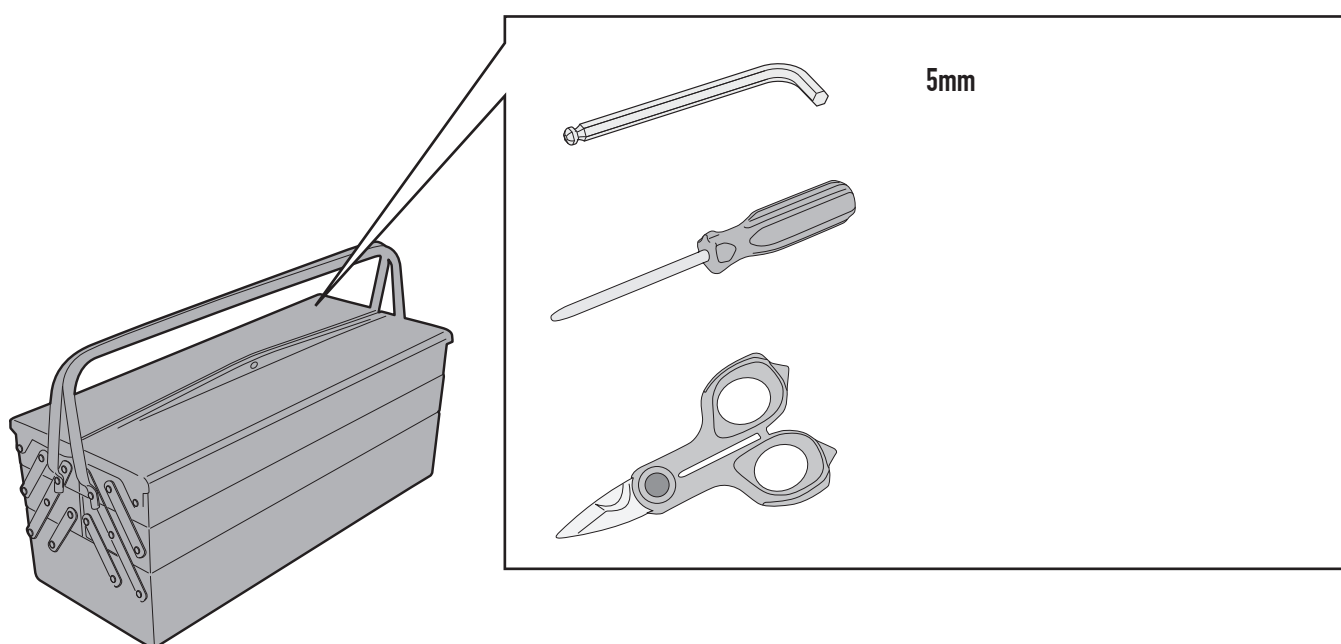
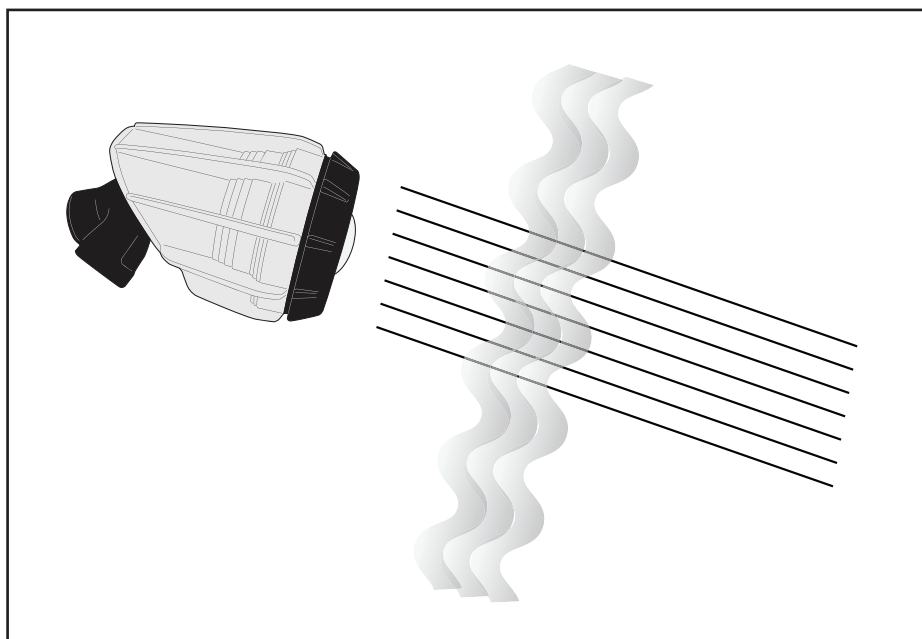
# S320

## PŘÍDAVNÁ MLHOVÁ LED SVĚTLA

N°	Descrizione	Caratteristiche	Codice	Quantità	
1	Mlhové světlo	-	-	2 (Dx,Sx)	
2	Přepínač	-	-	1	
3	Objímka světla	-	-	2	
4	Objímka přepínače	-	-	1	
5	Úchyt	-	-	4	
6	Šroub M6	TCEI M6x45	645TCE	2	
7	Šroub samořezný	-	-	2	
8	Krytka	-	Z803	2	
9	Krytka	-	Z822	2	
10	Matka M6 pojistná	-	6DADIABFN	2	
11	Kabeláž	-	-	1	

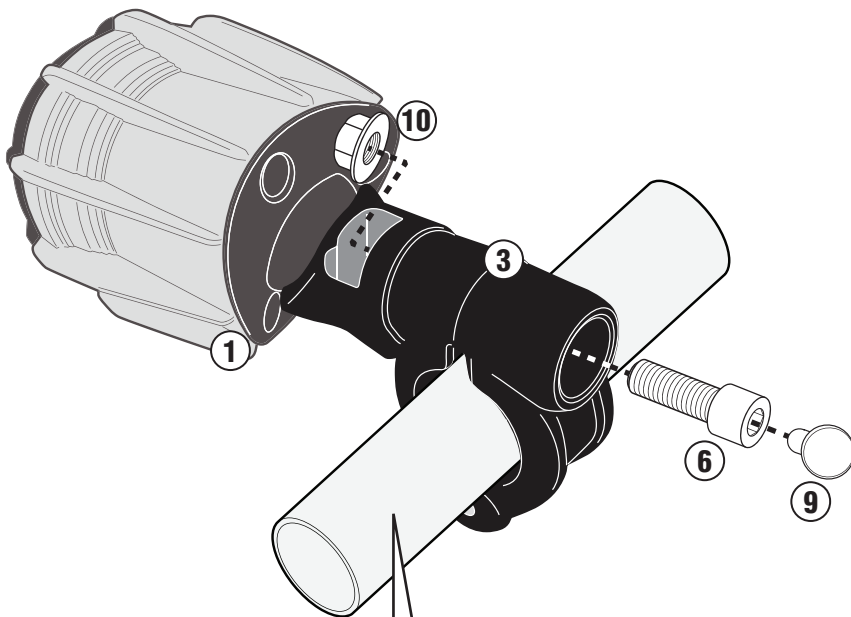
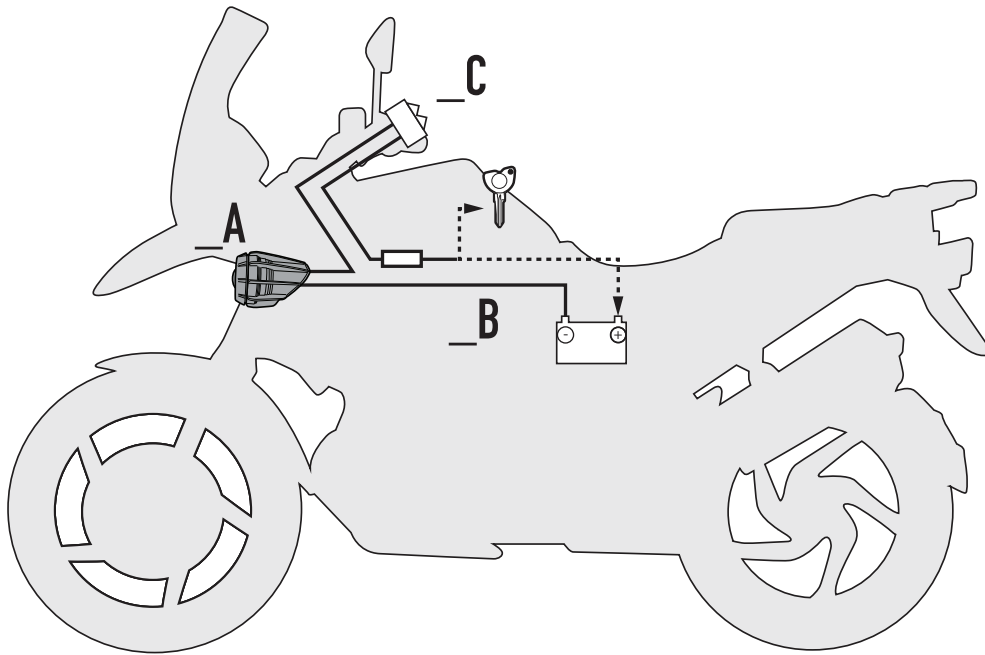
# S320

## PŘÍDAVNÁ MLHOVÁ LED SVĚTLA

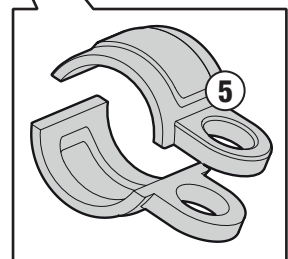
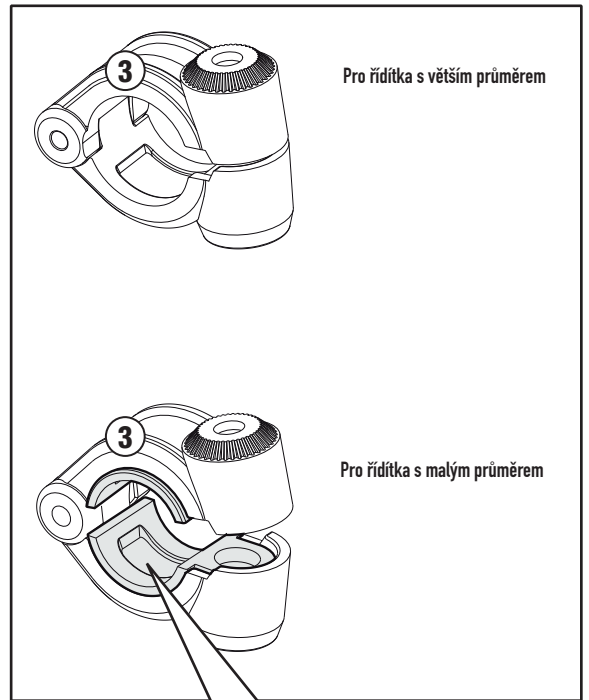


# S320

## PŘÍDAVNÁ MLHOVÁ LED SVĚTLA

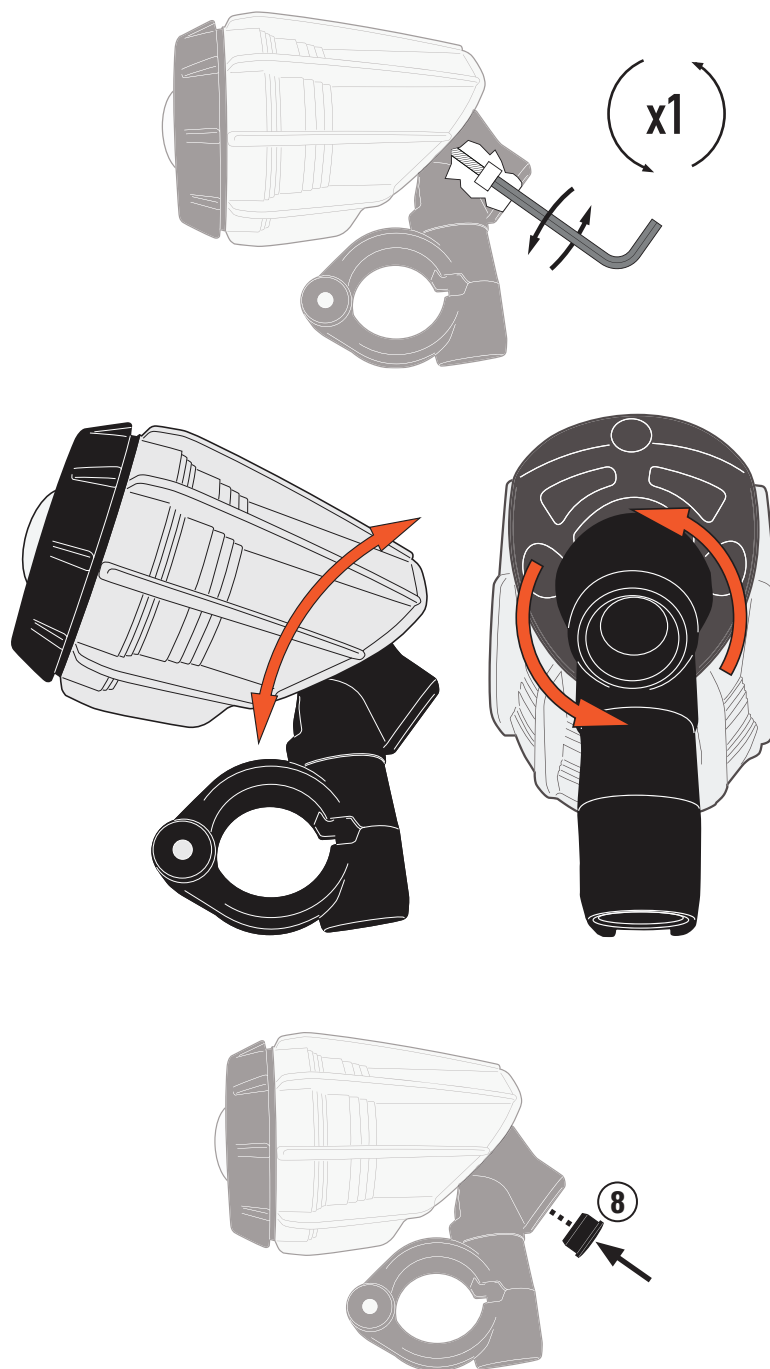


PADACÍ RÁM  
KOLEM MOTORU  
Ø 21 ÷ 25mm



# S320

## PŘÍDAVNÁ MLHOVÁ LED SVĚTLA



**DOPRORUČUJEME MONTÁŽ TOHOTO PŘÍSLUŠENSTVÍ KVALIFIKOVANÝM MECHANIKEM**

# S320

## PŘÍDAVNÁ MLHOVÁ LED SVĚTLA

### **ATTENZIONE:**

I proiettori S320 sono dotati di lampade LED 14W 12V; per un corretto utilizzo di questo accessorio, nel rispetto delle normative europee, raccomandiamo di porre particolare attenzione al posizionamento dei proiettori sulla moto seguendo le specifiche illustrate in figura \_D.

Nel caso in cui i proiettori vengono collegati solamente alla batteria della moto, non si spegneranno automaticamente nel momento in cui si spegnerà la moto, quindi è importante ricordarsi di spegnerli premendo sull'apposito interruttore per evitare di scaricare la batteria. Collegando invece i proiettori al cavo della chiave di accensione della moto (come indicato nella figura \_b), nel momento in cui si spegnerà la moto si spegneranno automaticamente anche i proiettori.

N° Omologazione: E3 F3 04 21000 PL

### **UPOZORNĚNÍ:**

Přídavná mlhová světla S320 jsou vybavena LED diodami 14W 12V; pro správné použití tohoto příslušenství v souladu s Evropskými normami dbejte na nastavení polohy projektorů na motocyklu podle specifikace naznačené na obrázku D.

Pokud jsou projektory připojeny přímo na baterii, nevypnou se automaticky po vypnutí motocyklu, ale musíte je vypnout použitím vypínače, abyste zabránili vybití baterie.

Pokud připojíte světla do okruhu zapalování (viz obr. B), pak se světla automaticky vypnou po vypnutí zapalování motocyklu.

Homologace č.: E3 F3 04 21000 PL

### **ATTENTION:**

Le S320 projecteur sont équipés de LED lampes 14W 12V; pour une utilisation correcte de cet accessoire, en conformité avec la réglementation européenne, nous vous recommandons de porter une attention particulière au positionnement des projecteurs sur le vélo selon les spécifications indiquées dans \_D figure.

Dans le cas où les projecteurs sont liés uniquement à la batterie de la moto, ils s'éteignent automatiquement lorsque vous éteignez la moto, il est donc important de se rappeler de les éteindre en appuyant sur le disjoncteur approprié pour éviter de vider la batterie .

Si vous connectez le projecteur à la clé d'allumage de la moto (comme le montre la figure \_b), ils seront automatiquement s'arrêter de travailler quand vous éteignez la moto.

Numéro d'agrément: E3 F3 04 21000 PL

### **ACHTUNG:**

Die Nebelscheinwerfer S320 sind mit LED Lampen 14W 12V ausgestattet, für eine korrekte Verwendung dieses Zubehörs in Übereinstimmung mit den europäischen Vorschriften, empfehlen wir ein besonderes Augenmerk auf die Positionierung der Projektoren zu bezahlen auf dem Fahrrad nach den Vorgaben gezeigt Abbildung \_D.

Für den Fall, dass die Projektoren nur an die Batterie des Motorrades verbunden sind, werden sie automatisch ausschaltet, wenn Sie das Gerät ausschalten Fahrrad, so ist es wichtig, sich daran zu erinnern, um sie auszuschalten, indem Sie auf den entsprechenden Schalter zu verhindern Entladen der Batterie .

Wenn Sie den Scheinwerfer mit dem Zündschloss des Motorrades (wie in Abbildung \_b dargestellt) zu verbinden, werden sie automatisch nicht mehr funktionieren, wenn Sie das Gerät ausschalten Fahrrad.

Zulassungsnummer: E3 F3 04 21000 PL

# S320

## PŘÍDAVNÁ MLHOVÁ LED SVĚTLA

### ATENCIÓN:

El suplementary S320 focos están equipados con lámparas a LED 12V 14W, para una correcta utilización de este accesorio, de conformidad con la normativa europea, se recomienda prestar especial atención a la colocación de los proyectores en la bicicleta de acuerdo a las especificaciones contenidas \_D en la figura.

En el caso de que los proyectores están conectados únicamente a la batería de la moto, que se apagará automáticamente cuando se apaga la moto, así que es importante tener en cuenta para apagarlo pulsando en el interruptor adecuado para evitar que se agote la batería . Si conecta el proyector a la llave de encendido de la moto (como se muestra en la Figura \_b), automáticamente dejará de funcionar cuando se apaga la moto.

Número de autorización: E3 F3 04 21000 PL

### ATENÇÃO

Os faróis suplementares S320 estão equipados com lâmpadas LED 12V 14W, para o uso adequado deste acessório, de acordo com as normas europeias, recomenda-se atenção especial para a colocação dos projetores na moto de acordo com as especificações da figura \_D.

No caso em que os projetores estão ligados apenas à bateria da moto, ele vai desligar automaticamente quando você desliga a moto, por isso é importante lembrar-se de desligá-lo pressionando o botão apropriado para evitar a descarga da bateria. Se você conectar o projetor para a ignição da moto (como mostrado na Figura \_b) irá parar de funcionar automaticamente quando você desliga a moto.

Número de aprovação: E3 F3 04 21000 PL

